

Florence Rahmen

OneKeyElectro

DATENBLATT UND BEDIENUNGSANLEITUNG






Zweck des Produkts

Das Produkt ist für die Installation und den Betrieb in beheizten, trockenen Räumen zusammen mit den zu den Florence Elektroinstallationsprodukten gehörenden Komponenten vorgesehen.


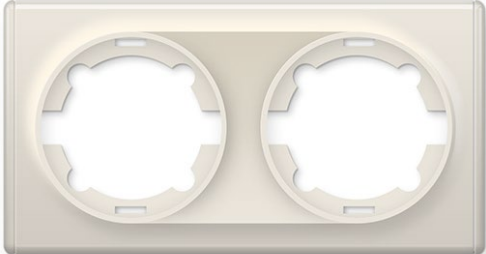

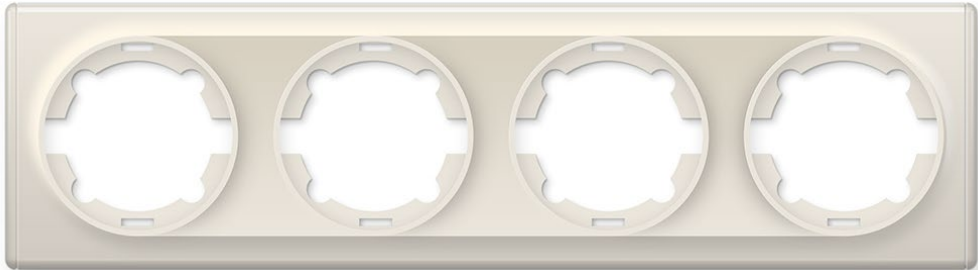

Verwendung eines Abdeckrahmens am Beispiel des Layouts der TV-Dose Florence

Zum Einbau des fertigen Produkts benötigen Sie ein Gerät mit Frontplatte sowie einen Abdeckrahmen. Siehe Rahmenauswahltabelle unten.

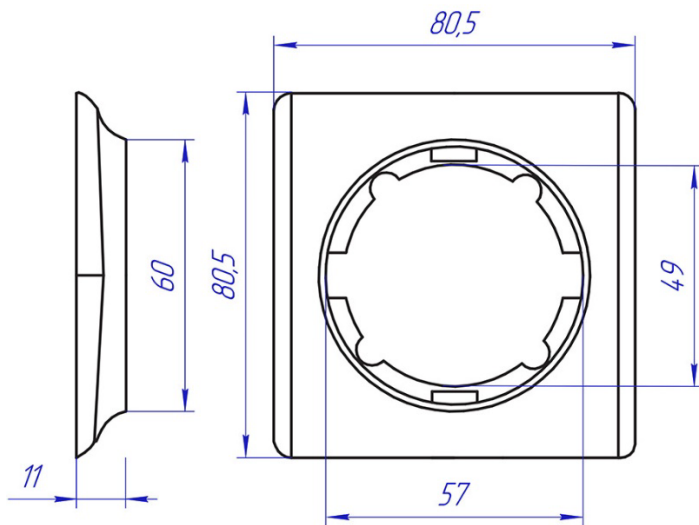
Ein Beispiel für die Anordnung der TV-Buchse:

SCHUKO-Steckdose mit erhöhtem Berührungsschutz 1E10101301-E, 1E10201301-E	+	Beige Rahmen 1fach 1E52101301-E	=	Sockelmontage
	+		=	

Wir bieten unsere **Florence** Kunststoffrahmen vom 1-fach Rahmen bis zum 5-fach Rahmen für 5 Installationen in einem Rahmen an:

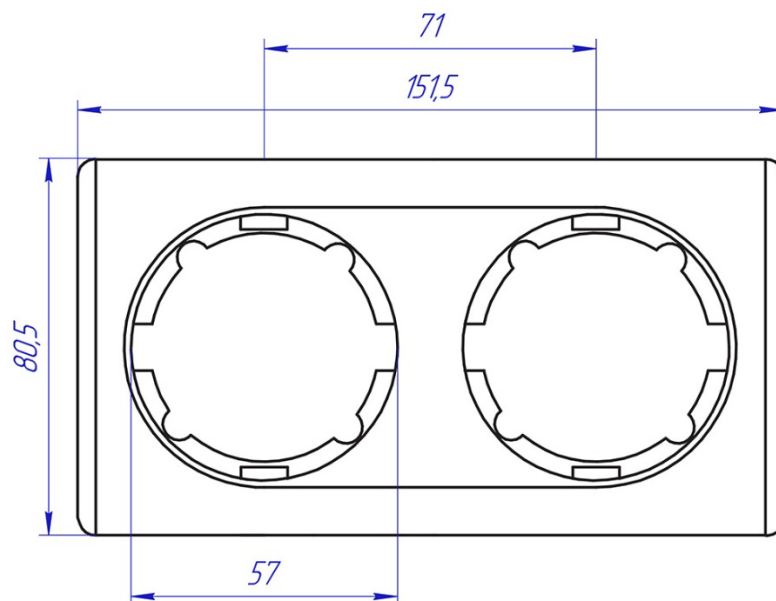
<p>Rahmen 1fach</p>	
<p>Rahmen 2fach</p>	
<p>Rahmen 3fach</p>	
<p>Rahmen 4fach</p>	
<p>Rahmen 5fach</p>	

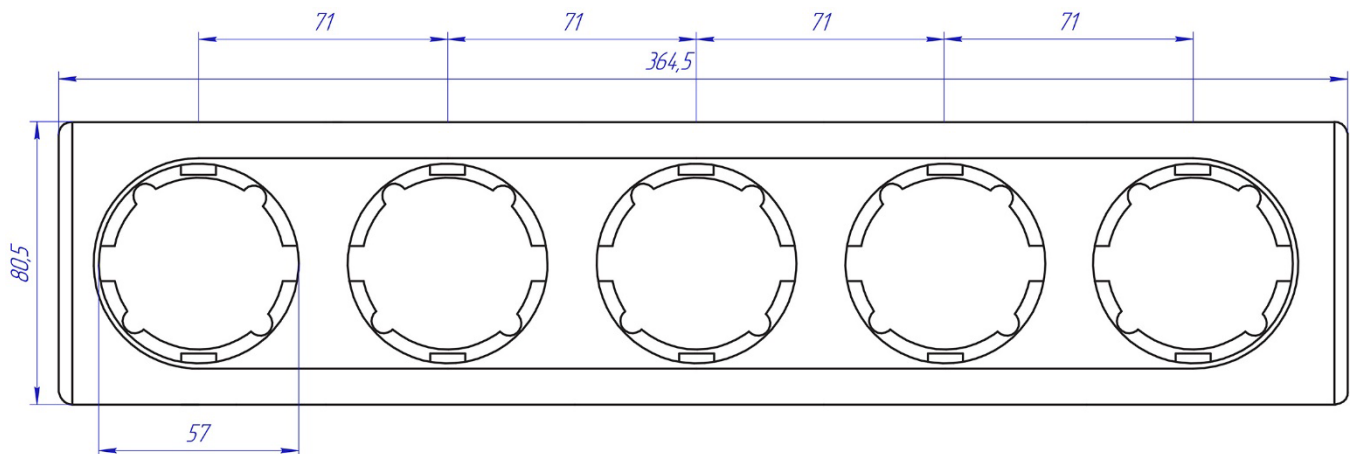
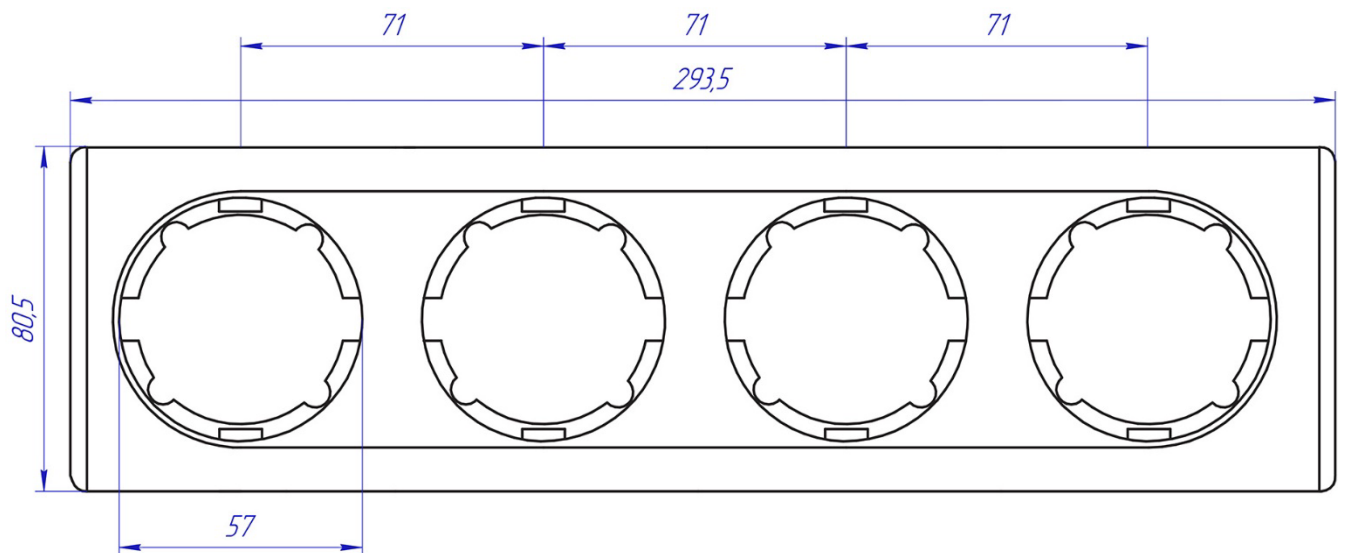
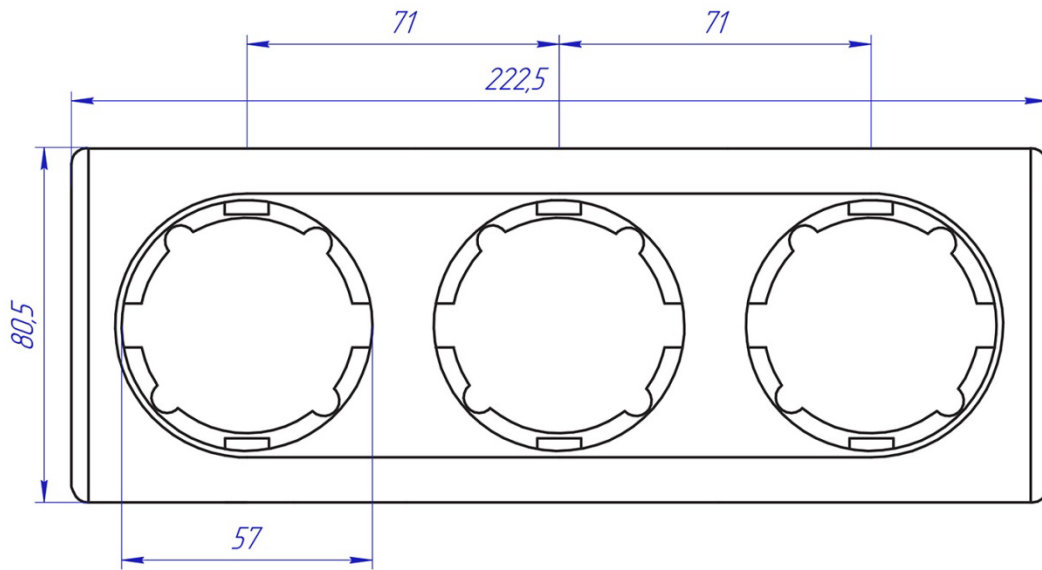
Einbaumaße Abdeckrahmen Florence



Rahmen für 2–5 Geräte sind für den horizontalen Einbau konzipiert.

Ein Abstand von Mitte zu Mitte zwischen den Vorrichtungen beträgt 71 mm.







Rahmen Florence

1E5210130x-E, 1E5220130x-E, 1E5230130x-E, 1E5240130x-E, 1E5250130x-E

Bestellcodes zur Produktbestellung (siehe Datenblatt und Betriebsanleitung des entsprechenden Elektroinstallationsprodukts)

Bestellcodes zur Rahmenauswahl

Die Wahl des Rahmens hängt von der Anzahl der in einer Reihe anzuordnenden Installationen ab. Es ist möglich, verschiedene Geräte der Elektroinstallationsprodukte der Serie Florence in einem Mehrfachrahmen zu kombinieren. Die Rahmenfarbe kann frei gewählt werden.

Bestellnummern mit Kurzbeschreibung:

Name	Maße	Farbe	Bestellcode
Rahmen 1fach	80,5x80,5 mm	Weiß	1E52101300-E
		Beige	1E52101301-E
		grau	1E52101302-E
		Schwarz	1E52101303-E
Rahmen 2fach	80,5x151,5 mm	Weiß	1E52201300-E
		Beige	1E52201301-E
		grau	1E52201302-E
		Schwarz	1E52201303-E
Rahmen 3fach	80,5x222,5 mm	Weiß	1E52301300-E
		Beige	1E52301301-E
		grau	1E52301302-E
		Schwarz	1E52301303-E
Rahmen 4fach	80,5x293,5 mm	Weiß	1E52401300-E
		Beige	1E52401301-E
		grau	1E52401302-E
		Schwarz	1E52401303-E
Rahmen 5fach	80,5x364,5 mm	Weiß	1E52501300-E
		Beige	1E52501301-E
		grau	1E52501302-E
		Schwarz	1E52501303-E

Bedingungen für sichere Installation und Betrieb

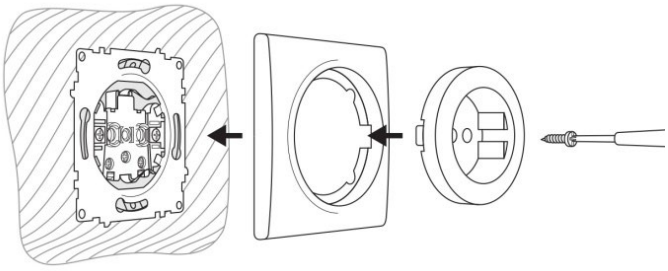
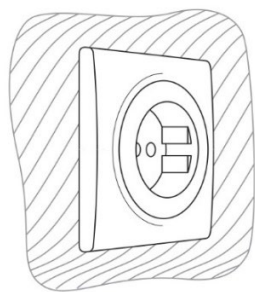
ACHTUNG!


Einbau und Montage elektrischer Geräte dürfen nur nach Installationsanleitung und durch Elektrofachkräfte unter Einhaltung der geltenden Unfallverhütungsvorschriften erfolgen. Bei Nichtbeachtung können Schäden am Gerät, Brand oder andere Gefahren entstehen.

Eine unsachgemäße Installation und Verwendung kann zu Stromschlägen oder Bränden führen.

Alle Arbeiten dürfen nur durchgeführt werden, wenn alle stromführenden Teile, die sich im Arbeitsbereich befinden, vollständig spannungsfrei sind.

Diese Anleitung ist Bestandteil des Produkts und muss beim Endanwender bleiben oder kann jederzeit von der Webseite des Herstellers unter folgendem Link heruntergeladen werden: www.warm-on.com

<p>VOR DER INSTALLATION Bitte führen Sie alle erforderlichen technischen Maßnahmen zur Gewährleistung der Arbeitssicherheit gemäß den geltenden nationalen und örtlichen Normen und Vorschriften durch.</p>	
<p>Einbaureihenfolge des Rahmens am Beispiel der SCHUKO-Steckdose:</p>	
<p>1. Bringen Sie den Rahmen so an, dass er eng am Tragrings des zuvor installierten Geräts anliegt und keine Lücken zur Wand aufweist. 2. Setzen Sie die Frontplatte in den Rahmen ein und ziehen Sie sie mit der Schraube fest.</p>	
<p>3. Die Frontplatte fixiert den Abdeckrahmen, das Produkt wird montiert</p>	

	Rahmen Florence
	1E5210130x-E, 1E5220130x-E, 1E5230130x-E, 1E5240130x-E, 1E5250130x-E

Lieferumfang

Zum Lieferumfang gehört ein Rahmen entsprechend der gewählten Anzahl an Installationen und der gewählten Farbe. Die Niederspannungsprodukte sind nicht im Lieferumfang enthalten und müssen separat bestellt werden.

Bestellcode	Produkt	Menge	Fabriknummer	Notiz
1E52y0130x-E	Formkunststoff-Abdeckrahmen Florence. Anzahl möglicher Einsätze und Farbe - gemäß Bestellcode (y = die Anzahl möglicher Einsätze, x = Farbcodierung)	1	Strichcode auf dem Produkt	Im Einzelpaket. Siehe „Verpackung und Kennzeichnung“

Kennzeichnung und Verpackung

Verpackung


Das Produkt ist in einem dicken Polymerbeutel mit folgenden Informationen verpackt:

- Produktreihe
- Warenzeichen
- Name und Anschrift des Herstellers
- Name und Adresse des Importeurs in der EU

sowie andere notwendige Informationen gemäß den Anweisungen des Herstellers und den örtlichen Anforderungen.

Das Paket hat eine Aussparung zum Aufhängen der Ware im Paket.

Markierung

 <p>ONE KEY ELECTRO 1E52101301-E 1-GANG FRAME beige</p> <p>OneKeyElectro is a switch and socket collection with a pure and distinctive design complemented by the use of materials enhancing safety and sensory aspects as well as being aesthetically pleasing.</p> <p>IP20, polycarbonate Package contents – 1 pc</p> <p>Importer in the EU: Warm-On GmbH Park Tauberfranken 18 97922 Lauda-Königshofen, Germany Tel: +49 09343-98090-65 www.warm-on.com</p> <p>Manufacturer: Wenzhou Guipai Electric Co., Ltd No.16 Yutan Road, Wenzhou, 325025 China. Made in China under control of Warm-On GmbH, Germany</p> <p>4 262361 879497</p>	<p>Die Kennzeichnung des Produktes erfolgt auf dem Kennzeichnungsetikett. Das Kennzeichnungsetikett enthält folgende Informationen zum Produkt:</p> <ul style="list-style-type: none"> • Bestellcode • Bezeichnung • Steckertyp • Schutzart • Produktmaterial • Barcode <p>sowie andere notwendige Informationen gemäß den Anweisungen des Herstellers und den örtlichen Anforderungen.</p> <p>Das Kennzeichnungsetikett befindet sich auf der Rückseite der Verpackung.</p>
---	--

Lagerung und Transport

Der Transport des Produkts ist in der Originalverpackung des Herstellers durch jede Art von abgedecktem Transport zulässig, der die Sicherheit der verpackten Produkte vor mechanischer Beschädigung, Schmutz und Feuchtigkeit gewährleistet.

Das Produkt darf nur in der Verpackung des Herstellers, in Räumen mit natürlicher Belüftung und unter Bedingungen gemäß den technischen Daten des Herstellers gelagert werden.

Verfügung

Am Ende ihrer Lebensdauer sollten die Produkte demontiert und entsorgt werden. Für die Demontage und Entsorgung sind keine Spezialwerkzeuge erforderlich.

Die Entsorgung erfolgt gemäß den örtlichen gesetzlichen Bestimmungen.

Garantie

Technische und formale Änderungen am Produkt, soweit sie dem technischen Fortschritt dienen, behalten wir uns vor.

Der Hersteller gewährt eine Garantiezeit von 2 Jahren, gerechnet ab Verkaufsdatum, sofern der Verbraucher die Vorschriften für Transport, Lagerung und Betrieb des Produkts beachtet.

Im Falle einer Fehlfunktion während der Garantiezeit sollte sich der Verbraucher an den Ort wenden, an dem das Produkt gekauft wurde.

Der Hersteller behält sich das Recht vor, die Anforderungen des Verbrauchers für Gewährleistungsverpflichtungen abzulehnen, wenn die folgenden Bedingungen vorliegen:

- Jegliche mechanische Beschädigung des Produkts;
- Änderungen am Produktdesign;
- Schäden durch unsachgemäßen oder unsachgemäßen Gebrauch; Feuchtigkeits- oder Blitzschäden;
- Schäden, die durch Nichteinhaltung von Normen oder technischen Vorschriften von Strom-, Kabel- oder Telekommunikationsnetzen verursacht werden;
- Unbefugtes Reparieren oder Öffnen des Produkts.

Haftungsbeschränkung

Der Hersteller ist nicht verantwortlich für:

- direkte, indirekte oder Folgeschäden, entgangenen Gewinn oder kommerzielle Verluste in irgendeiner Weise im Zusammenhang mit dem Produkt;
- mögliche Schäden, die direkt oder indirekt durch das Produkt an Personen, Haustieren, Eigentum verursacht werden, wenn diese als Folge der Nichteinhaltung der Regeln und Bedingungen für den Betrieb, der Installation des Produkts unter Verstoß gegen geltende Normen und Vorschriften oder als Folge vorsätzlichen oder fahrlässigen Handelns des Käufers (Verbrauchers) oder Dritter entstehen.

Die Haftung des Herstellers kann den Wert des Produkts nicht überschreiten.



Rahmen Florence

1E5210130x-E, 1E5220130x-E, 1E5230130x-E, 1E5240130x-E, 1E5250130x-E

Importeur in der EU:

Warm-On GmbH i_Park Tauberfranken 18 | 97922 Lauda-Königshofen

Tel: +49 09343-98090-65, www.warm-on.com

Hersteller:

Wenzhou Guipai Electric Co., Ltd
No.16 Yulan Road, Wenzhou, 325025 China

Hergestellt in China unter der Kontrolle von Warm-On GmbH, Deutschland

Weitere Informationen zu den Produkten erhalten Sie unter warm-on.com oder telefonisch unter +49 09343-98090-65

