

Garda Rahmen

OneKeyElectro

DATENBLATT UND BEDIENUNGSANLEITUNG



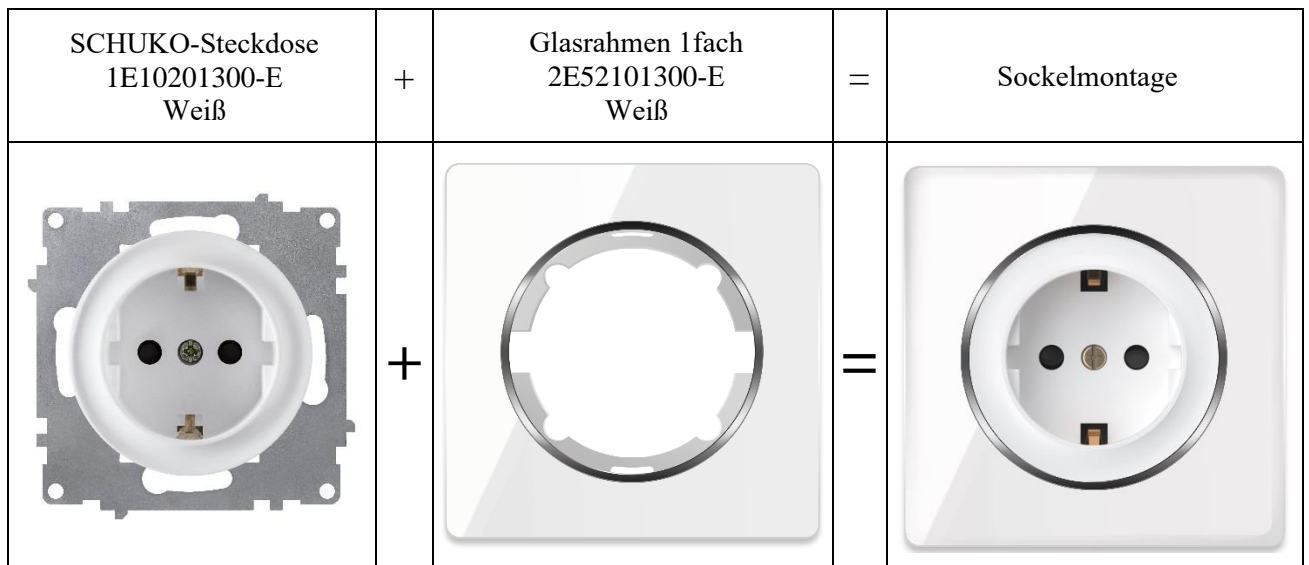
Zweck des Produkts

Das Produkt ist für die Installation und den Betrieb in beheizten, trockenen Räumen zusammen mit den zu den Florence Elektroinstallationsprodukten gehörenden Komponenten vorgesehen.

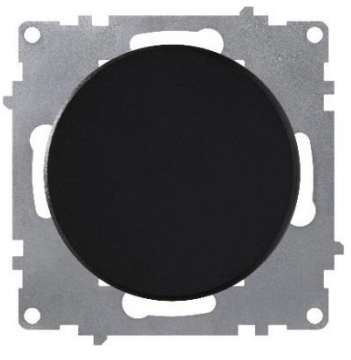
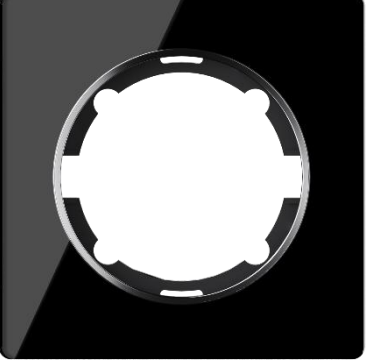

Design und Material: zweischichtiges Design mit einer Glasfront und einem Polycarbonat-Substrat.

Für die Installation des fertigen Produkts werden ein oder mehrere Florence-Mechanismen und ein Abdeckrahmen benötigt. Siehe unten die Auswahltablette für Garda-Rahmen. Für die Wahl des Mechanismus siehe das entsprechende Handbuch. Verwenden Sie die horizontalen Rahmen, um mehrere Mechanismen in einer horizontalen Reihe zu installieren. Falls Sie mehrere Mechanismen in einer vertikalen Säule installieren müssen, verwenden Sie die vertikalen Rahmen.

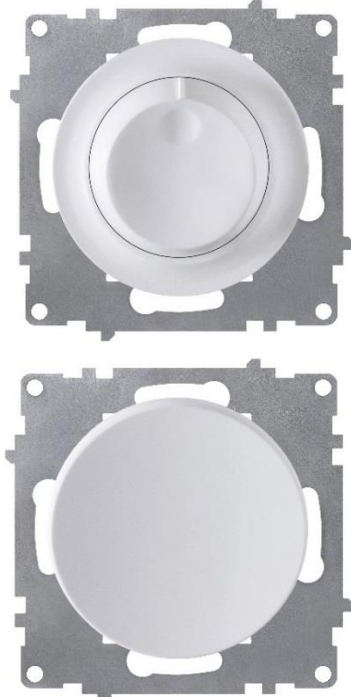


Ein Beispiel für den Aufbau der SCHUKO-Steckdose:



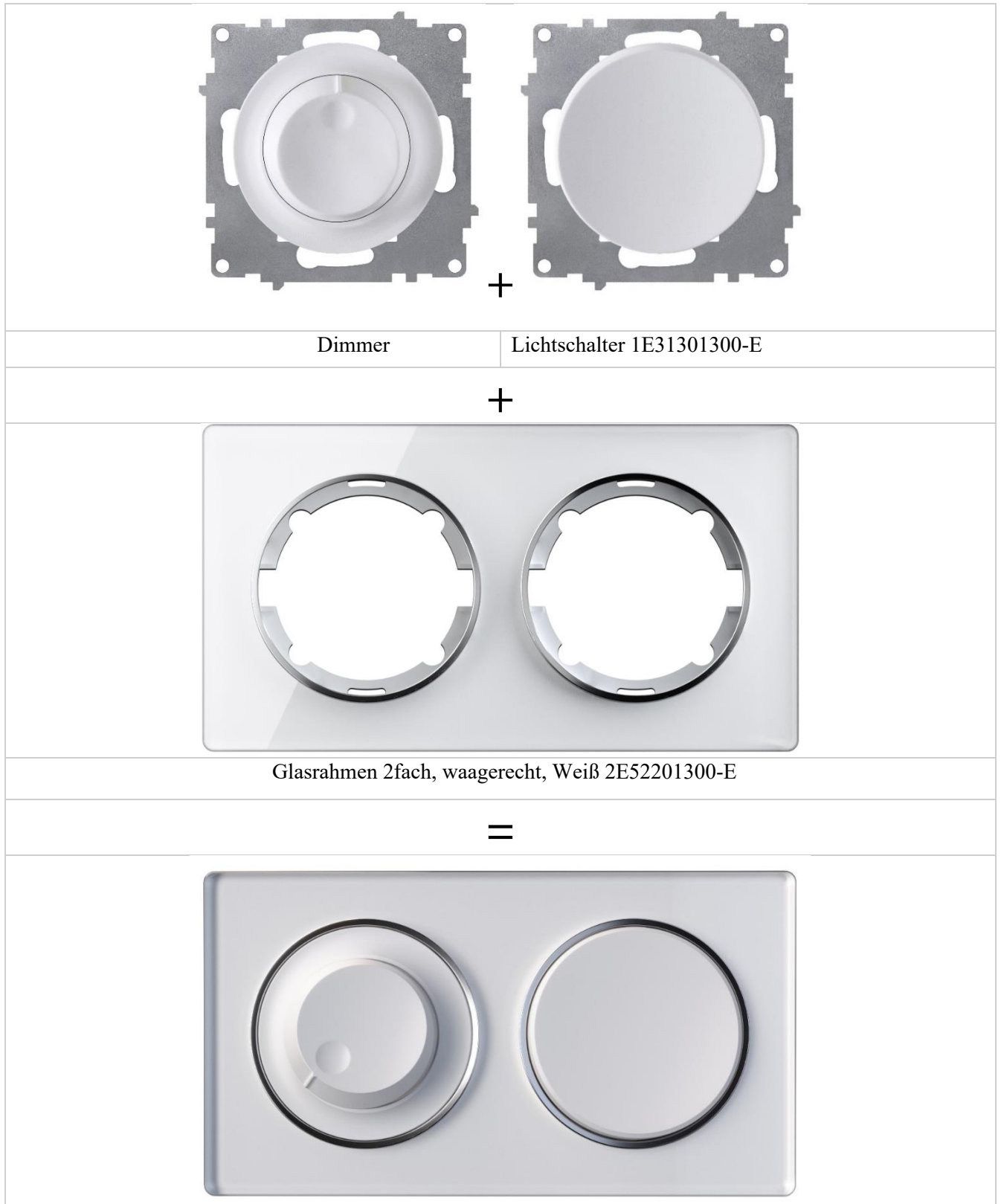
Beispiel für den Aufbau eines Rahmens 1fach:

| | | | | |
|---|---|---|---|---|
| Lichtschalter 1E31301303-E Schwarz | + | Glasrahmen 1fach 2E52101303-E Schwarz | = | Switch assembly |
|  | + |  | = |  |

Beispiel für eine vertikale Anordnung von zwei Mechanismen unter Verwendung eines vertikalen Glasrahmens 2fach

| | | | | |
|---|---|---|---|---|
| Dimmer and switch 1E3130130-E | + | Glasrahmen 2fach, senkrecht 2E52211300-E | = | Dimmer with switch, vertical assembly |
|  | + |  | = |  |

Beispiel für eine horizontale Anordnung von zwei Mechanismen unter Verwendung eines horizontalen Glasrahmens 2fach:



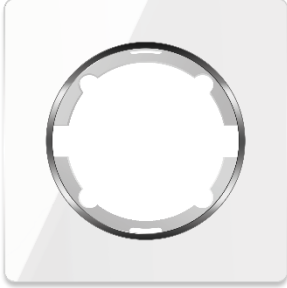
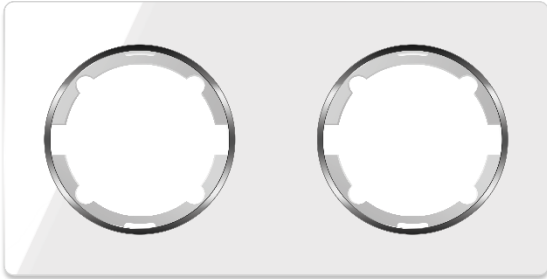
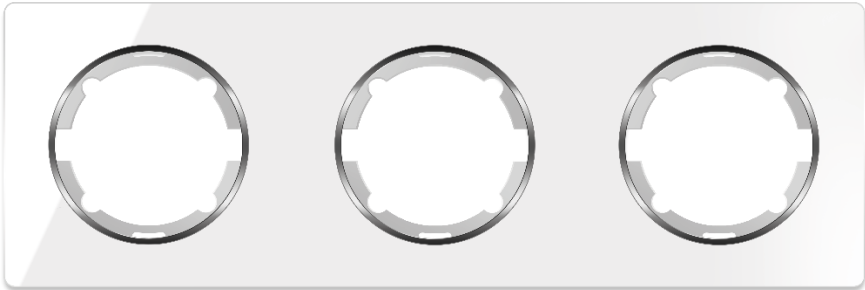
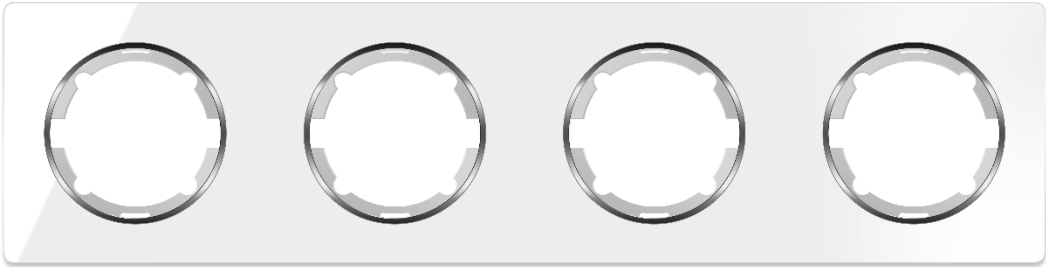
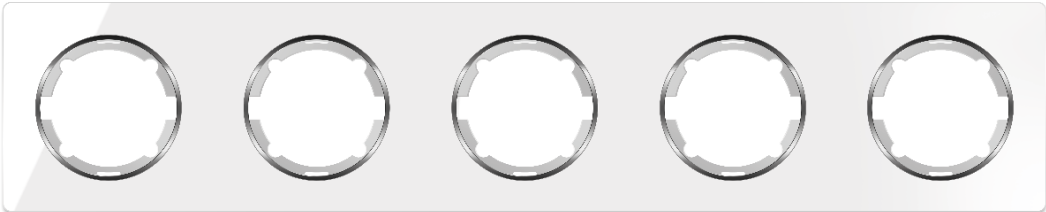
Dimmer

Lichtschalter 1E31301300-E

Glasrahmen 2fach, waagrecht, Weiß 2E52201300-E

Dimmer with switch, horizontal assembly

Wir bieten unsere Garda Glasrahmen vom 1-fach Rahmen bis zum 5-fach Rahmen für 5 Installationen in einem Rahmen an:

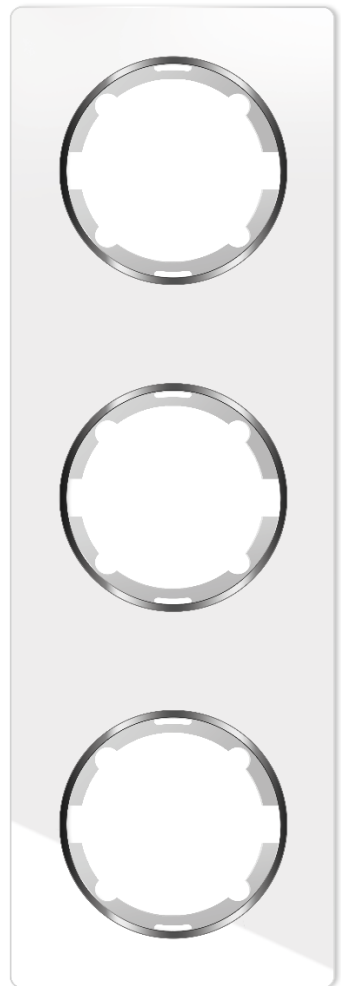
| | |
|--|--|
| <p>Glasrahmen 1fach</p> |  |
| <p>Glasrahmen 2fach, waagrecht</p> |  |
| <p>Glasrahmen 3fach, waagrecht</p> |  |
| <p>Glasrahmen 4fach, waagrecht</p> |  |
| <p>Glasrahmen 5fach, waagrecht</p> |  |

Wenn es notwendig ist, 2 oder 3 Geräte
in einer Reihe zu installieren, werden
die folgenden Typen von Garda-
Rahmen empfohlen:

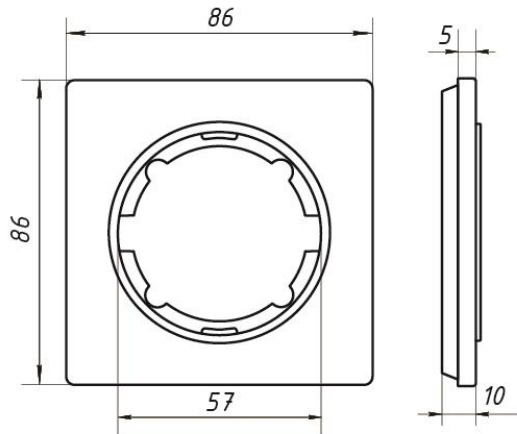
Glasrahmen 2fach, senkrecht



Glasrahmen 3fach, senkrecht

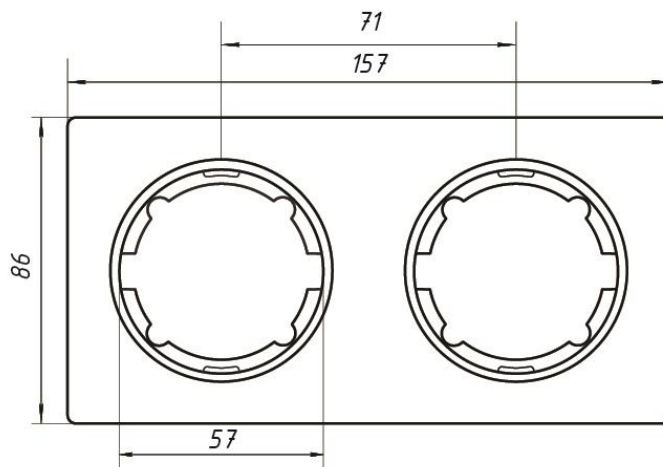


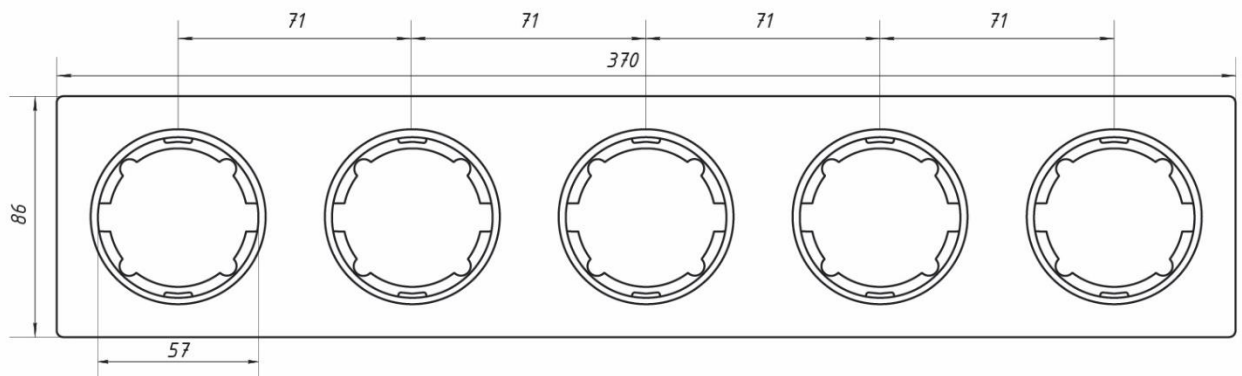
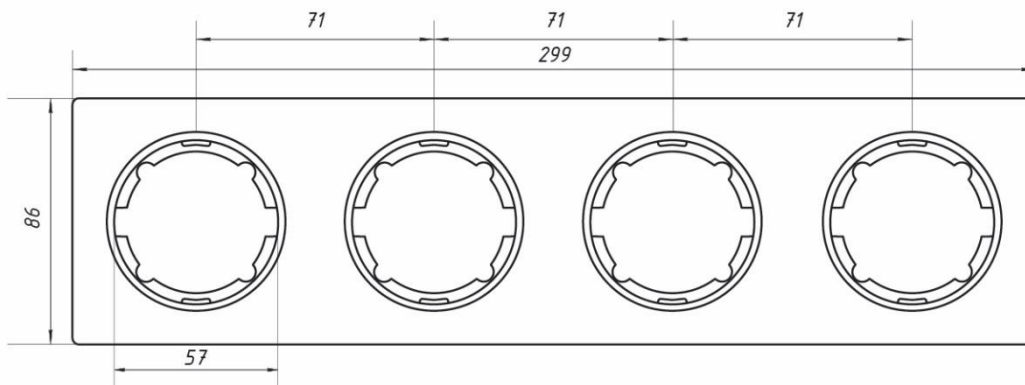
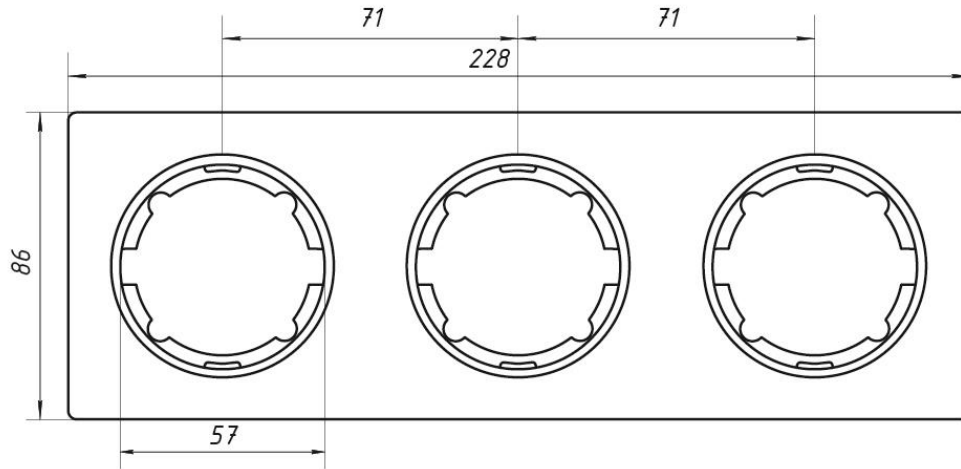
Einbaumaße Abdeckrahmen Garda



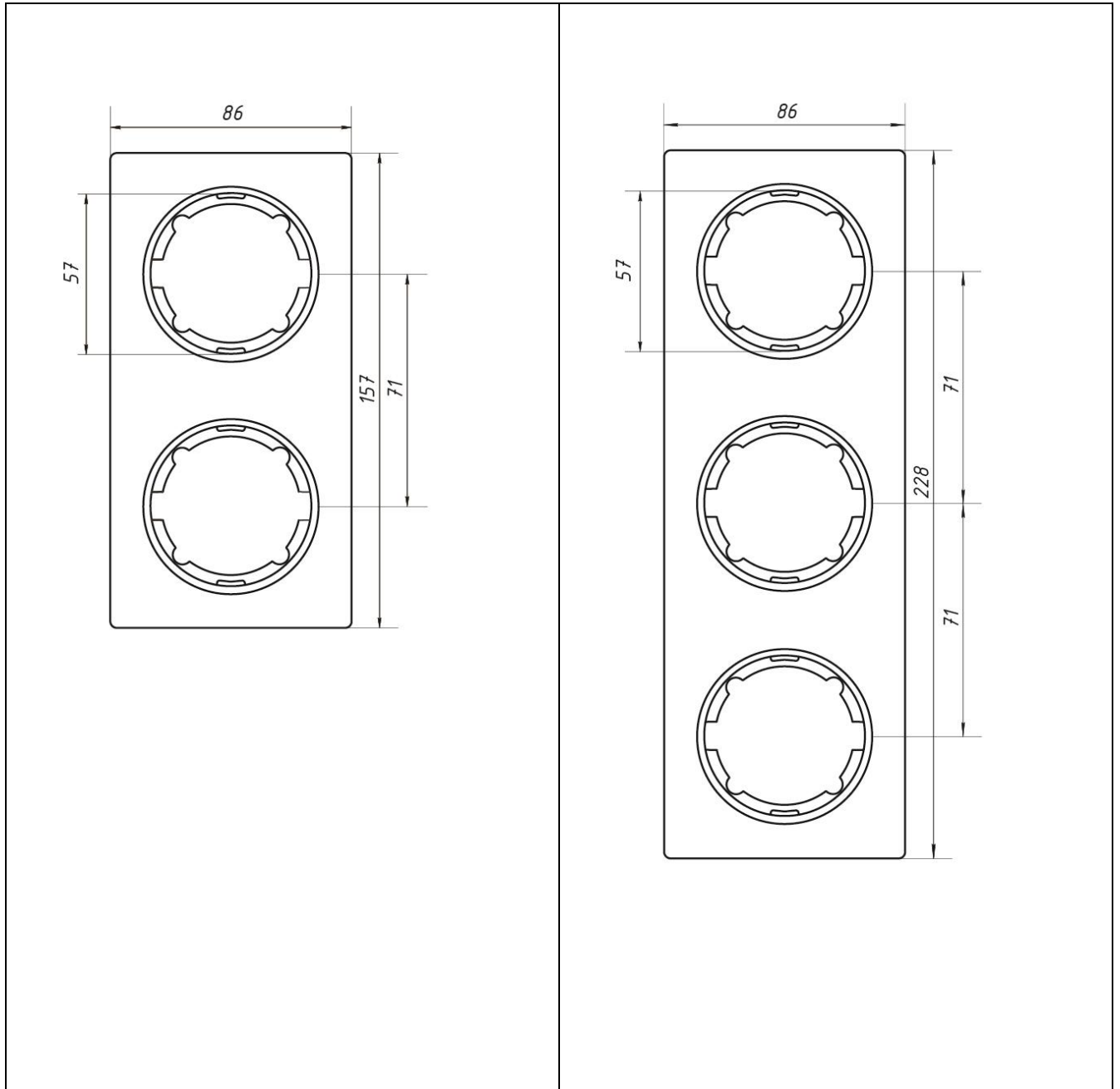
Ein Abstand von Mitte zu Mitte zwischen den Vorrichtungen beträgt 71 mm.

Rahmen 2E52y0130x-E für 2–5 Geräte sind für den horizontalen Einbau konzipiert.





Rahmen 2E52y1130x-E für 2–5 Geräte sind für den vertikalen Einbau konzipiert.





Garda Rahmen

2E5210130x-E, 2E5220130x-E, 2E5230130x-E, 2E5240130x-E, 2E5250130x-E,
2E5221130x-E, 2E5231130x-E

Die Unterputz-Elektroinstallationsprodukte von Florence sind nicht mit einem Rahmen versehen. Die Wahl des Rahmens richtet sich nach der Anzahl der in einer Reihe installierten Mechanismen sowie nach der gewünschten Anordnung (horizontal, vertikal). In einem Mehrfachrahmen können verschiedene Mechanismen von Elektroinstallationsprodukten der Serie Florence kombiniert werden.

Bestellcodes für Mechanismen - siehe die Handbücher für die entsprechenden Produkte

Bestellnummern für Garda-Rahmen

Glasrahmen 1fach

| Name | Maße | Farbe | Bestellcode |
|--------------|----------|---------|--------------|
| Rahmen 1fach | 86x86 mm | Weiß | 2E52101300-E |
| | | beige | 2E52101301-E |
| | | grau | 2E52101302-E |
| | | Schwarz | 2E52101303-E |

Waagerechte Rahmen:

| Name | Maße | Farbe | Bestellcode |
|---------------------------------|-----------|---------|--------------|
| Glasrahmen 2fach, waagerecht | 86x157 mm | Weiß | 2E52201300-E |
| | | beige | 2E52201301-E |
| | | grau | 2E52201302-E |
| | | Schwarz | 2E52201303-E |
| Glasrahmen 3fach, waagerecht | 86x228 mm | Weiß | 2E52301300-E |
| | | beige | 2E52301301-E |
| | | grau | 2E52301302-E |
| | | Schwarz | 2E52301303-E |
| Glasrahmen 4fach, waagerecht | 86x299 mm | Weiß | 2E52401300-E |
| | | beige | 2E52401301-E |
| | | grau | 2E52401302-E |
| | | Schwarz | 2E52401303-E |
| Glasrahmen 5fach, waagerecht | 86x370 mm | Weiß | 2E52501300-E |
| | | beige | 2E52501301-E |
| | | grau | 2E52501302-E |
| | | Schwarz | 2E52501303-E |

Senkrechte Rahmen:

| Name | Maße | Farbe | Bestellcode |
|--------------------------------|-------------|---------|--------------|
| Glasrahmen 2fach, senkrecht | 157 x 86 mm | Weiß | 2E52211300-E |
| | | beige | 2E52211301-E |
| | | grau | 2E52211302-E |
| | | Schwarz | 2E52211303-E |
| Glasrahmen 3fach, senkrecht | 228 x 86 mm | Weiß | 2E52311300-E |
| | | beige | 2E52311301-E |
| | | grau | 2E52311302-E |
| | | Schwarz | 2E52311303-E |

Bedingungen für sichere Installation und Betrieb

ACHTUNG!

Einbau und Montage elektrischer Geräte dürfen nur nach Installationsanleitung und durch Elektrofachkräfte unter Einhaltung der geltenden Unfallverhütungsvorschriften erfolgen. Bei Nichtbeachtung können Schäden am Gerät, Brand oder andere Gefahren entstehen.

Eine unsachgemäße Installation und Verwendung kann zu Stromschlägen oder Bränden führen.

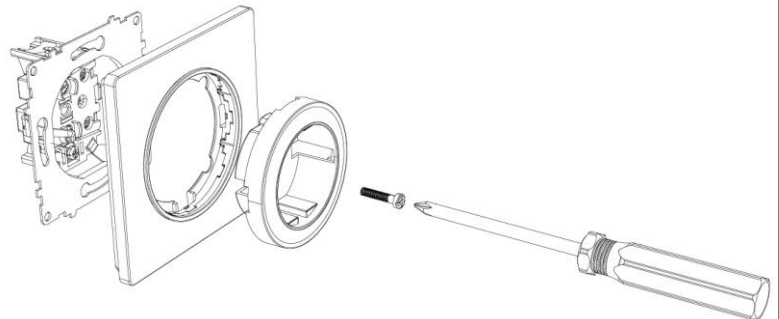
Alle Arbeiten dürfen nur durchgeführt werden, wenn alle stromführenden Teile, die sich im Arbeitsbereich befinden, vollständig spannungsfrei sind.

VOR DER INSTALLATION

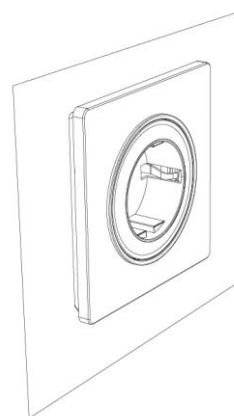
Bitte führen Sie alle erforderlichen technischen Maßnahmen zur Gewährleistung der Arbeitssicherheit gemäß den geltenden nationalen und örtlichen Normen und Vorschriften durch.


Einbaureihenfolge des Rahmens am Beispiel der SCHUKO-Steckdose:

1. Bringen Sie den Rahmen so an, dass er engam Tragrings des zuvor installierten Geräts anliegt und keine Lücken zur Wandaufweist.
2. Setzen Sie die Frontplatte in den Rahmenein und ziehen Sie sie mit der Schraubefest.



3. Die Frontplatte fixiert den Abdeckrahmen, das Produkt wird montiert



| | |
|---|---|
|  | Garda Rahmen |
| | 2E5210130x-E, 2E5220130x-E, 2E5230130x-E, 2E5240130x-E, 2E5250130x-E, 2E5221130x-E, 2E5231130x-E |

Lieferumfang

Zum Lieferumfang gehört ein Rahmen entsprechend der gewählten Anzahl an Installationen und der gewählten Farbe.

| Bestellcode | Produkt | Menge | Fabriknummer | Notiz |
|-------------|--|-------|----------------------------------|--|
| 2E52yz130x | Garda Glasrahmen Anzahl möglicher Einsätze und Farbe - gemäß Bestellcode: y – die Anzahl möglicher Einsätze, x – Farbcodierung, z – Rahmenanordnung | 1 | Strichcode auf dem Produkt | Im Einzelpaket. Siehe „Verpackung und Kennzeichnung“ |

Die Niederspannungsprodukte sind nicht im Lieferumfang enthalten und müssen separat bestellt werden.



Garda Rahmen

2E5210130x-E, 2E5220130x-E, 2E5230130x-E, 2E5240130x-E, 2E5250130x-E,
2E5221130x-E, 2E5231130x-E

Kennzeichnung und Verpackung

Verpackung

Das Produkt ist in einem dicken Polymerbeutel mit folgenden Informationen verpackt:

- Produktreihe
- Warenzeichen
- Name und Anschrift des Herstellers
- Name und Adresse des Importeurs in der EU

sowie andere notwendige Informationen gemäß den Anweisungen des Herstellers und den örtlichen Anforderungen.

Das Paket hat eine Aussparung zum Aufhängen der Ware im Paket.

Markierung



Die Kennzeichnung des Produktes erfolgt auf dem Kennzeichnungsetikett. Das Kennzeichnungsetikett enthält folgende Informationen zum Produkt:

- Bestellcode
- Bezeichnung
- Steckertyp
- Schutzart
- Produktmaterial
- Barcode

sowie andere notwendige Informationen gemäß den Anweisungen des Herstellers und den örtlichen Anforderungen.

Das Kennzeichnungsetikett befindet sich auf der Rückseite der Verpackung.



Garda Rahmen

2E5210130x-E, 2E5220130x-E, 2E5230130x-E, 2E5240130x-E, 2E5250130x-E,
2E5221130x-E, 2E5231130x-E

Lagerung und Transport

Der Transport des Produkts ist in der Originalverpackung des Herstellers durch jede Art von abgedecktem Transport zulässig, der die Sicherheit der verpackten Produkte vor mechanischer Beschädigung, Schmutz und Feuchtigkeit gewährleistet.

Das Produkt darf nur in der Verpackung des Herstellers, in Räumen mit natürlicher Belüftung und unter Bedingungen gemäß den technischen Daten des Herstellers gelagert werden.

Verfügung

Am Ende ihrer Lebensdauer sollten die Produkte demontiert und entsorgt werden. Für die Demontage und Entsorgung sind keine Spezialwerkzeuge erforderlich.

Die Entsorgung erfolgt gemäß den örtlichen gesetzlichen Bestimmungen.

Garantie

Technische und formale Änderungen am Produkt, soweit sie dem technischen Fortschritt dienen, behalten wir uns vor.

Der Hersteller gewährt eine Garantiezeit von 2 Jahren, gerechnet ab Verkaufsdatum, sofern der Verbraucher die Vorschriften für Transport, Lagerung und Betrieb des Produkts beachtet.

Im Falle einer Fehlfunktion während der Garantiezeit sollte sich der Verbraucher an den Ort wenden, an dem das Produkt gekauft wurde.

Der Hersteller behält sich das Recht vor, die Anforderungen des Verbrauchers für Gewährleistungsverpflichtungen abzulehnen, wenn die folgenden Bedingungen vorliegen:

- Jegliche mechanische Beschädigung des Produkts;
- Änderungen am Produktdesign;
- Schäden durch unsachgemäßen oder unsachgemäßen Gebrauch; Feuchtigkeits- oder Blitzschäden;
- Schäden, die durch Nichteinhaltung von Normen oder technischen Vorschriften von Strom-, Kabel- oder Telekommunikationsnetzen verursacht werden;
- Unbefugtes Reparieren oder Öffnen des Produkts.

Haftungsbeschränkung

Der Hersteller ist nicht verantwortlich für:

- direkte, indirekte oder Folgeschäden, entgangenen Gewinn oder kommerzielle Verluste in irgendeiner Weise im Zusammenhang mit dem Produkt;
- mögliche Schäden, die direkt oder indirekt durch das Produkt an Personen, Haustieren, Eigentum verursacht werden, wenn diese als Folge der Nichteinhaltung der Regeln und Bedingungen für den Betrieb, der Installation des Produkts unter Verstoß gegen geltende Normen und Vorschriften oder als Folge vorsätzlichen oder fahrlässigen Handelns des Käufers (Verbrauchers) oder Dritter entstehen.

Die Haftung des Herstellers kann den Wert des Produkts nicht überschreiten.



Garda Rahmen

2E5210130x-E, 2E5220130x-E, 2E5230130x-E, 2E5240130x-E, 2E5250130x-E,
2E5221130x-E, 2E5231130x-E

Importeur in der EU:

Warm-On GmbH i_Park Tauberfranken 18 | 97922 Lauda-Königshofen

Tel: +49 09343-98090-65, www.warm-on.com

Hersteller:

Wenzhou Guipai Electric Co., Ltd

No.16 Yulan Road, Wenzhou, 325025 China

Hergestellt in China unter der Kontrolle von Warm-On GmbH, Deutschland

Weitere Informationen zu den Produkten erhalten Sie unter warm-on.com oder telefonisch unter +49 09343-98090-65